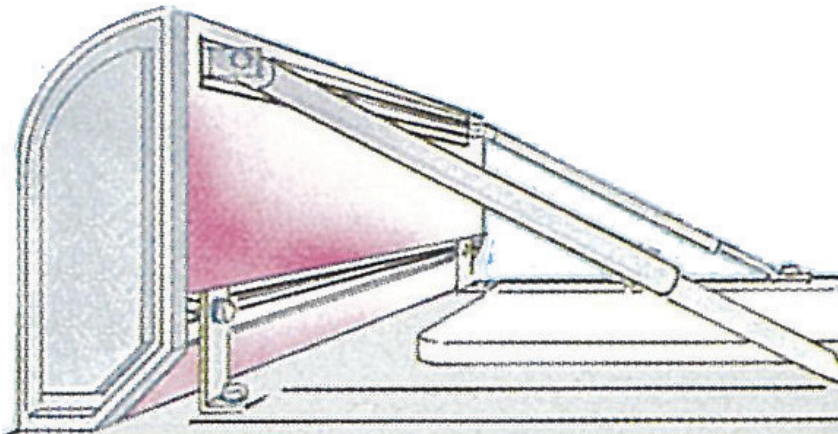


Monteringsvejledning: Biltagskilte m/LED



Den lette løsning...

SRI Sign Solution A/S har udviklet standardbeslag, der fungerer optimalt, når skiltet monteres øverst på førerhuset.



Tegningen her viser et **AEROSignLED®** monteret med standardbeslag.

Samme type standardbeslag findes til **AEROSlimLED®** og **CLASSICSignLED®**.

Montering

Træk altid strømførende ledninger og antenneledningen ind hver for sig, da samlet indtrækning kan give unødvendige støjgener i blandt andet radioen.

Forbind lysskiltet til bilens strømsystem ved at forbinde blå til minus og brun til plus.

Husk 2A sikring mod overspænding ved tilslutning direkte til batteri.



Rengøring og vedligeholdelse

Rengør aldrig fronterne med rensesvæsker indeholdende opløsningsmidler. Almindeligt sæbevand med en normal PH-værdi er rigeligt til rengøringen.

Vil man forlænge skiltets levetid, bør man afvaske skiltet lige så ofte, som man rengør resten af køretøjet - og altså uden brug af opløsningsmidler og højtryksrensere.

010419